

СФЕРА ПРИМЕНЕНИЯ

KUBI7 K7000



ПРЕДПОСЫЛКИ

Для правильной установки петли нужно учитывать различные факторы, обеспечивающие эффективную работу петель на протяжении всего времени эксплуатации.

В частности, необходимо знать ширину панели и межосевое расстояние, которое вы хотите использовать для установки петель.

Межосевое расстояние у петель: Это расстояние между центром самой верхней петли и центром самой нижней петли на дверном полотне.

Межосевое расстояние влияет на несущую способность петель: меньшее межосевое расстояние, меньшая нагрузка петель. Несущая способность петель обратно пропорциональна ширине дверного полотна: чем шире дверное полотно, тем меньше должна быть нагрузка на петли.

Увеличивая межосевое расстояние, можно сбалансировать горизонтальную нагрузку на петли

ТАБЛИЦА ПРИМЕНЕНИЯ

-В следующей таблице показано соотношение между межосевым расстоянием, шириной и весом (максимально допустимым) для полотна с 2 петлями **KUBI7 K7000**

		K7000 - 40 Кг - 2 петли											
Межосевое расстояние петлей (мм)**	2000	40	40	40	40	40	40	40	40	40	40	38	37
	1950	40	40	40	40	40	40	40	40	40	39	38	36
	1900	40	40	40	40	40	40	40	40	40	38	37	35
	1850	40	40	40	40	40	40	40	40	39	37	36	34
	1800	40	40	40	40	40	40	40	39	38	36	35	33
	1750	40	40	40	40	40	40	40	38	37	35	34	32
	1700	40	40	40	40	40	40	39	37	36	34	33	31
	1650	40	40	40	40	40	40	38	36	35	33	32	31
	1600	40	40	40	40	40	38	37	35	33	32	31	30
	1550	40	40	40	39	37	36	34	32	31	30	29	28
	1500	40	40	40	38	36	34	33	31	30	29	28	27
	1450	40	40	39	37	35	33	32	30	29	28	27	26
	1540	40											
	926	700	800	900	950	1000	1050	1100	1150	1200	1250	1300	
		Ширина дверного полотна (мм)**											



СФЕРА ПРИМЕНЕНИЯ

KUBI7 K7000



ТАБЛИЦА ПРИМЕНЕНИЯ

-В следующей таблице показано соотношение между межосевым расстоянием, шириной и весом (максимально допустимым) для полотна с 3 петлями **KUBI7 K7000**

Межосевое расстояние петель (мм)**		K7000 - 50 Кг - 3 петли											
		900	700	800	900	950	1000	1050	1100	1150	1200	1250	1300
2000		50	50	50	50	50	50	50	47	45	43	42	40
1950		50	50	50	50	50	50	48	46	44	42	41	39
1900		50	50	50	50	49	47	45	43	41	40	38	37
1850		50	50	50	50	48	46	44	42	40	38	37	36
1800		50	50	50	49	47	45	43	41	39	37	36	35
1750		50	50	50	48	46	43	41	40	38	36	35	34
1700		50	50	49	47	44	42	40	38	37	35	34	33
1650		50	50	48	45	43	41	39	37	36	34	33	32
1600		50	50	46	44	42	40	38	36	35	33	32	31
1550		50	50	45	42	40	38	37	35	34	32	31	30
1500		50	49	43	41	39	37	35	34	33	31	30	29
1450		50	47	42	40	38	36	34	33	31	30	29	
1730	50												
	900	700	800	900	950	1000	1050	1100	1150	1200	1250	1300	
		Ширина дверного полотна (мм)**											

- Тестовая дверь: межосевое расстояние 1540 мм - ширина 926 мм - угол открывания 0°-90°.

- Обратите внимание: вес двери должен включать в себя вес фурнитуры и любых декоративных элементов.

Вес учитывается для гладкого полотна, без учета стеклянных вставок, смещающих центр тяжести от геометрического центра двери.



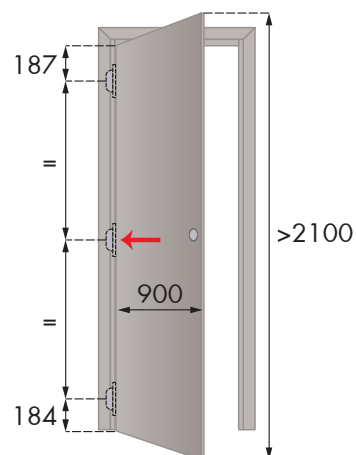
ПРИМЕРЫ УСТАНОВКИ

Ниже приведены ситуации по нестандартному монтажу, но сообщаем, что совместное применение скрытых петель с другими устройствами (дверными доводчиками, ограничителями открывания, ручкой антипаники, автоматическим порогом и т. д.) не учтено в таблицах грузоподъемности и должно быть проверено заказчиком

ДОПОЛНИТЕЛЬНАЯ ЦЕНТРАЛЬНАЯ ПЕТЛЯ

Центральная петля поддерживает прямолинейность дверного полотна т.е. препятствует искривлению в случае если:

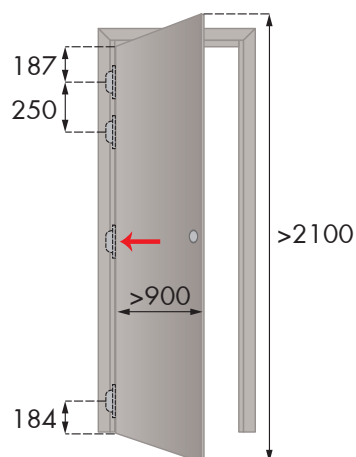
- 1) дверное полотно выше 2100 мм
- 2) помещение с повышенной влажностью
- 3) легкие материалы /либо тонкие дверные полотна
- 4) дверное полотно установлено между помещениями с разными температурными условиями



ДОПОЛНИТЕЛЬНАЯ ВЕРХНЯЯ ПЕТЛЯ

Установка дополнительной нижней петли рекомендуется для дверей с автоматическим порогом или нижним ограничителем открывания на полу.

NB: Ограничитель открывания двери устанавливается как можно дальше от оси петель.
Рекомендуется не менее 75% ширины дверного полотна по направлению к замку



ДОПОЛНИТЕЛЬНАЯ НИЖНЯЯ ПЕТЛЯ

Для дверных полотен с доводчиком со скользящей тягой. Высокие/широкие/тяжелые дверные полотна для установки в публичных местах с высокой проходимостью (школы, больницы, аэропорты и т.д.) и где возможно использование такой фурнитуры как, ограничитель открывания двери, автоматический порог (уплотнители).

NB: Ограничитель открывания двери устанавливается как можно дальше от оси петель.

Рекомендуется не менее 75% ширины дверного полотна по направлению к замку

