

# СФЕРА ПРИМЕНЕНИЯ

## KUBICA HYBRID K6380 38



### ПРЕДПОСЫЛКИ

Для правильной установки петли нужно учитывать различные факторы, обеспечивающие эффективную работу петель на протяжении всего времени эксплуатации.

В частности, необходимо знать ширину панели и межосевое расстояние, которое вы хотите использовать для установки петель.

Межосевое расстояние у петель: Это расстояние между центром самой верхней петли и центром самой нижней петли на дверном полотне.

Межосевое расстояние влияет на несущую способность петель: меньшее межосевое расстояние, меньшая нагрузка петель. Несущая способность петель обратно пропорциональна ширине дверного полотна: чем шире дверное полотно, тем меньше должна быть нагрузка на петли.

Увеличивая межосевое расстояние, можно сбалансировать горизонтальную нагрузку на петли

### ТАБЛИЦА ПРИМЕНЕНИЯ

-В следующей таблице показано соотношение между межосевым расстоянием, шириной и весом (максимально допустимым) для полотна с 2 петлями **KUBICA HYBRID K6380/38**

		K6380 38 - 80 Кг - № 2 петли											
Межосевое расстояние петля (мм)	2000	80	80	80	80	80	80	80	80	80	80	77	74
	1950	80	80	80	80	80	80	80	80	78	75	72	68
	1900	80	80	80	80	80	80	80	79	76	73	70	67
	1850	80	80	80	80	80	80	80	77	74	71	68	65
	1800	80	80	80	80	80	80	79	75	72	69	67	65
	1750	80	80	80	80	80	80	77	73	70	67	65	63
	1700	80	80	80	80	80	78	74	71	68	65	63	61
	1650	80	80	80	80	79	76	72	69	66	63	61	59
	1600	80	80	80	80	77	73	70	67	64	62	59	57
	1550	80	80	80	78	75	71	68	65	62	60	57	56
	1500	80	80	80	76	72	69	66	63	60	58	56	54
	1450	80	80	78	73	70	66	63	61	58	56	54	
	1540	80											
		926	700	800	900	950	1000	1050	1100	1150	1200	1250	1300
		Ширина дверного полотна (мм)											

- Тестовая дверь: межосевое расстояние 1540 мм - ширина 926 мм - угол открывания 0°-90°.

- Обратите внимание: вес двери должен включать в себя вес фурнитуры и любых декоративных элементов.

Вес учитывается для гладкого полотна, без учета стеклянных вставок, смещающих центр тяжести от геометрического центра двери.



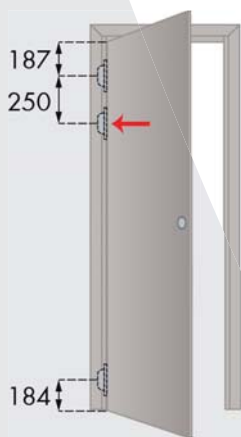
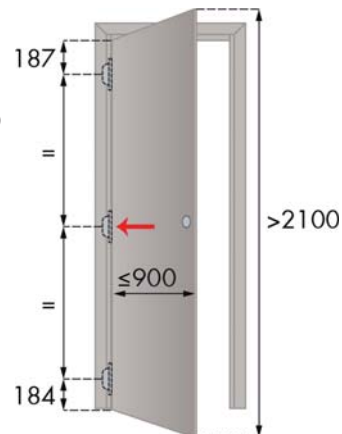
## ПРИМЕРЫ УСТАНОВКИ

Ниже приведены примеры по нестандартному монтажу, но хотим обратить Ваше внимание, что совместное применение скрытых петель с другими устройствами: дверными доводчиками, ограничителями открывания двери, ручками антипаника, автоматическими порогами и т.д. не учтено в таблицах грузоподъемности и должно быть проверено клиентом.

### ДОБАВЛЕНИЕ ТРЕТЬЕЙ ПЕТЛИ ПО ЦЕНТРУ ДВЕРИ

В этих случаях необходимо устанавливать третью петлю по центру дверного полотна для сохранения плоскости двери:

- если двери выше 2100 мм;
- если двери устанавливаются в помещениях с повышенной влажностью;
- если двери из тонкого или легкого материала;
- если двери эксплуатируются в помещениях с разными температурными режимами



### ДОБАВЛЕНИЕ ТРЕТЬЕЙ ПЕТЛИ С СМЕЩЕНИЕМ К ВЕРХНЕЙ

При наличии доводчика требуется минимум 3 петли. Третья петля служит усилением для верхней и устанавливается на расстоянии 250 мм по центрам петель.

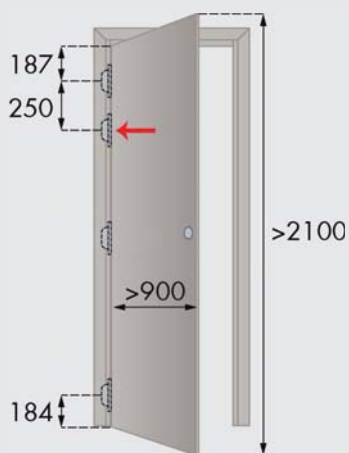
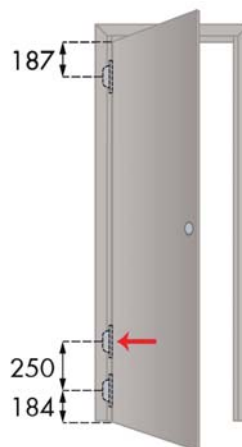
**ВАЖНО:** рекомендуется отрегулировать доводчик до минимального усилия при котором он может работать. Высокое усилие доводчика может нарушить работу петель. Кроме того, если в доводчике есть функция ограничителя открывания двери, ее необходимо отключить, чтобы обеспечить максимально продолжительную работу петель.

### ДОБАВЛЕНИЕ ТРЕТЬЕЙ ПЕТЛИ СО СМЕЩЕНИЕМ К НИЖНЕЙ

При наличии ограничителей открывания двери или автоматического порога требуется 3 петли. Третья петля служит усилением нижней и устанавливается на расстоянии 250 мм по центрам петель.

**ВАЖНО:** дверной ограничитель должен быть установлен как можно дальше от оси вращения двери. Мы рекомендуем установку на расстоянии около 75% от ширины двери по направлению к замку.

**ВАЖНО:** рекомендуется отрегулировать автоматический порог до минимального усилия при котором он может работать. Высокое усилие автоматического порога может нарушить работу петель.



### ДОБАВЛЕНИЕ ЧЕТВЕРТОЙ ПЕТЛИ С СМЕЩЕНИЕМ К ВЕРХНЕЙ

Для дверей высотой более 2100 мм и шириной более 900 мм или для установки в общественных местах с высокой проходимостью (в школах, больницах или аэропортах) рекомендуется установка 4-х петель. Четвертая петля служит усилением для верхней и устанавливается на расстоянии 250 мм по центрам петель.

