

СФЕРА ПРИМЕНЕНИЯ

KUBICA HYBRID K2760



ПРЕДПОСЫЛКИ

Для правильной установки петли нужно учитывать различные факторы, обеспечивающие эффективную работу петель на протяжении всего времени эксплуатации.

В частности, необходимо знать ширину панели и межосевое расстояние, которое вы хотите использовать для установки петель.

Межосевое расстояние у петель: Это расстояние между центром самой верхней петли и центром самой нижней петли на дверном полотне.

Межосевое расстояние влияет на несущую способность петель: меньшее межосевое расстояние, меньшая нагрузка петель. Несущая способность петель обратно пропорциональна ширине дверного полотна: чем шире дверное полотно, тем меньше должна быть нагрузка на петли.

Увеличивая межосевое расстояние, можно сбалансировать горизонтальную нагрузку на петли

ТАБЛИЦА ПРИМЕНЕНИЯ

-В следующей таблице показано соотношение между межосевым расстоянием, шириной и весом (максимально допустимым) для полотна с 2 петлями **KUBICA HYBRID K2760**

Межосевое расстояние петля (мм)**		K2760 - 60 Кг - 2 петли											
		926	700	800	900	950	1000	1050	1100	1150	1200	1250	1300
2000	60	60	60	60	60	60	60	60	60	60	60	58	56
1950	60	60	60	60	60	60	60	60	60	60	59	56	54
1900	60	60	60	60	60	60	60	60	60	60	57	55	53
1850	60	60	60	60	60	60	60	60	60	58	56	53	51
1800	60	60	60	60	60	60	60	59	56	54	52	50	49
1750	60	60	60	60	60	60	60	57	55	53	51	49	47
1700	60	60	60	60	60	60	58	56	53	51	49	47	46
1650	60	60	60	60	60	60	57	54	52	50	48	46	44
1600	60	60	60	60	58	55	52	50	48	46	44	42	40
1550	60	60	60	59	56	53	51	49	47	45	43	42	40
1500	60	60	60	57	54	52	49	47	45	43	42	40	38
1450	60	60	58	55	52	50	48	45	44	42	40	38	36
1540	60												
	926	700	800	900	950	1000	1050	1100	1150	1200	1250	1300	
		Ширина дверного полотна (мм)**											

- Тестовая дверь: межосевое расстояние 1540 мм - ширина 926 мм - угол открывания 0°-90°.

- Обратите внимание: вес двери должен включать в себя вес фурнитуры и любых декоративных элементов.

Вес учитывается для гладкого полотна, без учета стеклянных вставок, смещающих центр тяжести от геометрического центра двери.



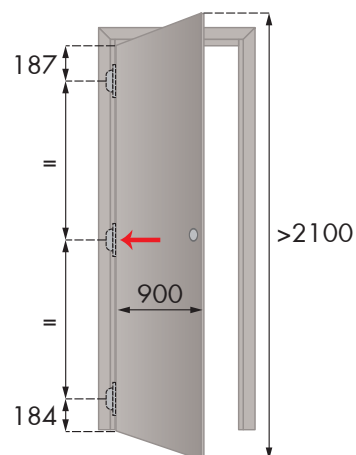
ПРИМЕРЫ УСТАНОВКИ

Ниже приведены ситуации по нестандартному монтажу, но сообщаем, что совместное применение скрытых петель с другими устройствами (дверными доводчиками, ограничителями открывания, ручкой антипаники, автоматическим порогом и т. д.) не учтено в таблицах грузоподъемности и должно быть проверено заказчиком

ДОПОЛНИТЕЛЬНАЯ ЦЕНТРАЛЬНАЯ ПЕТЛЯ

Центральная петля поддерживает прямолинейность дверного полотна т.е. препятствует искривлению в случае если:

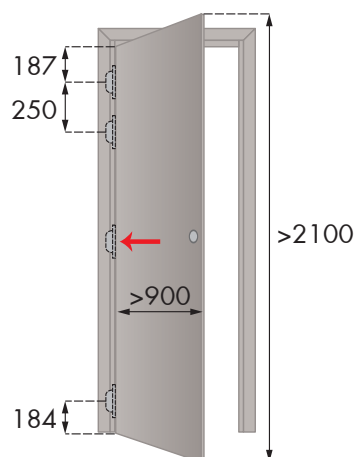
- 1) дверное полотно выше 2100 мм
- 2) помещение с повышенной влажностью
- 3) легкие материалы /либо тонкие дверные полотна
- 4) дверное полотно установлено между помещениями с разными температурными условиями



ДОПОЛНИТЕЛЬНАЯ ВЕРХНЯЯ ПЕТЛЯ

Установка дополнительной нижней петли рекомендуется для дверей с автоматическим порогом или нижним ограничителем открывания на полу.

NB: Ограничитель открывания двери устанавливается как можно дальше от оси петель.
Рекомендуется не менее 75% ширины дверного полотна по направлению к замку



ДОПОЛНИТЕЛЬНАЯ НИЖНЯЯ ПЕТЛЯ

Для дверных полотен с доводчиком со скользящей тягой. Высокие/широкие/тяжелые дверные полотна для установки в публичных местах с высокой проходимостью (школы, больницы, аэропорты и т.д.) и где возможно использование такой фурнитуры как, ограничитель открывания двери, автоматический порог (уплотнители).

NB: Ограничитель открывания двери устанавливается как можно дальше от оси петель.

Рекомендуется не менее 75% ширины дверного полотна по направлению к замку

