



• PATENTED

Cerniera a molla
doppia azione con
cuscinetti in polimero
tecnico



• Запатентовано

Двухсторонние пружинные петли с
полимерными подшипниками

Aldegghi Luigi s.p.a

dal 1930

ОСНОВАНА В 1930

MADE IN ITALY





La nuova cerniera **CODE 87**, in acciaio stampato, è frutto della costante ricerca di prodotti dall'estetica impeccabile e adatti alle nuove tendenze del design di interni.

Le caratteristiche principali sono l'estrema linearità dei componenti e il ridottissimo spessore quando la cerniera è chiusa: questa caratteristica rende possibile il suo utilizzo anche senza realizzare gli incassi nel telaio. L'utilizzo dell'acciaio stampato a freddo è garanzia di forza e durata del prodotto mentre gli innovativi cuscinetti in polimero tecnico annullano tutti gli attriti durante la rotazione della porta e rendono superflua la manutenzione. La cerniera è utilizzabile anche con carichi di porta importanti con la consueta affidabilità dei prodotti Aldeghi.

Новые петли **CODE 87** из штампованной стали являются результатом постоянного исследования продуктов с безупречной эстетикой, соответствующих новым тенденциям в дизайне интерьера.

Основными особенностями петель являются предельная линейность компонентов и минимальная толщина в закрытом состоянии: это позволяет их использовать также без врезки на коробке. Использование стали холодной штамповки является гарантией прочности и долговечности изделия, в то время как инновационные подшипники из технического полимера устраняют трение при открывании двери и исключают необходимость обрабатывать петли.

Надёжность продуктов Aldeghi Luigi S.p.A. позволяют использование этих петель также при больших весовых нагрузках.

L'installazione è possibile sia con incasso a scomparsa che applicata direttamente al telaio (vedi le immagini a seguire): la disponibilità di 7 diversi modelli, il ridottissimo spessore della cerniera a porta chiusa di soli 6,6 mm e la facilità di regolazione della forza della molla in acciaio inox, permettono di adattare la cerniera a qualunque tipo di porta, di qualsiasi materiale e anche di grande dimensione. Finiture classiche e nuove soddisfano tutte le esigenze della clientela.

Установка петель возможна как с врезкой, так и без врезки. Aldeghi Luigi S.p.A. предлагает 7 различных моделей петель, их уменьшенная толщина до 6,6 мм в закрытом состоянии и простота регулировки пружины из нержавеющей стали, позволяют использование этих петель для любого типа дверей, из любого материала а также для дверей большого размера. Предлагаемые классические и новые отделки отвечают любым требованиям клиентов.



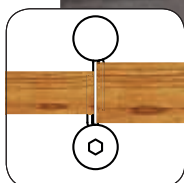
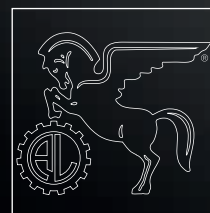
NON INCASSATO - НАКЛАДНЫЕ ПЕТЛИ

• **Запатентовано**



La molla elicoidale in acciaio inox garantisce un movimento regolare poichè è possibile effettuare anche piccole regolazioni. Gli speciali cuscinetti in polimero tecnico assicurano la rotazione in assenza totale di attrito e un funzionamento estremamente silenzioso: inoltre non necessitano di alcuna lubrificazione.

Спиральная пружина из нержавеющей стали, а также точная регулировка, обеспечивают систематичное движение петли. Специальные подшипники из технического полимера гарантируют вращение при полном отсутствии трения и шума: петли CODE 87 не нуждаются в смазке.



INCASSATO - ВРЕЗНЫЕ ПЕТЛИ

Spessore
ТОЛЩИНА

Porta
ДВЕРИ

INCASSATA

ВРЕЗНЫЕ ПЕТЛИ

da
от 18

a
до 40

Spessore
ТОЛЩИНА

Porta
ДВЕРИ

NON INCASSATA

НАКЛАДНЫЕ ПЕТЛИ

6,9

da
от 18

a
до 40

6,9 mm

CUSCINETTI IN
POLIMERO
TECNICO

ПОДШИПНИКИ ИЗ
ТЕХНИЧЕСКОГО
ПОЛИМЕРА

MOLLA INOX

ПРУЖИНА ИЗ
НЕРЖАВЕЮЩЕЙ
СТАЛИ

INOX

PRESSED
STEEL

ACCIAIO
STAMPATO
A FREDDO

СТАЛЬ ХОЛОДНОЙ
ШТАМПОВКИ

R = 0 mm

R = 5 mm

Code 87 - misura 5" - 125 mm

размер 5" - 125 MM



Code 87 - misura 5" - 125 mm

размер 5" - 125 MM

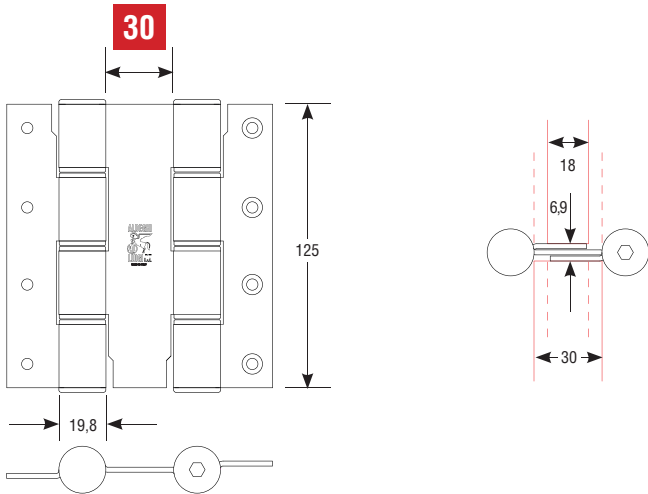


Code 87 - размер 5" - 125 mm

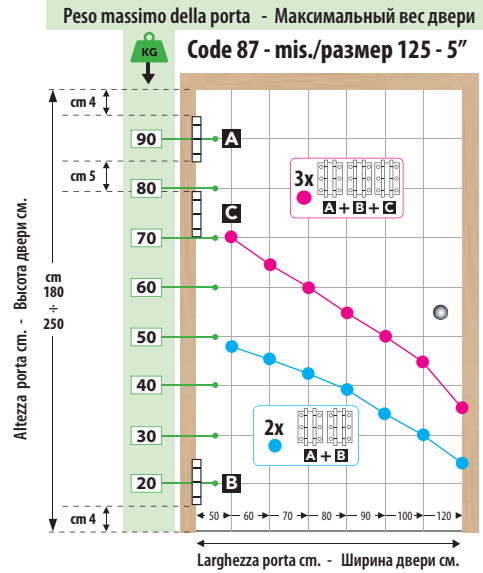


Per porte da 18 ÷ 30 mm

Для дверей от 18 до 30 мм

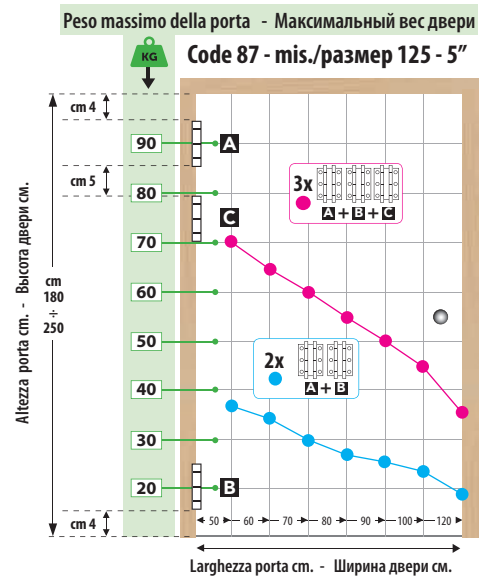
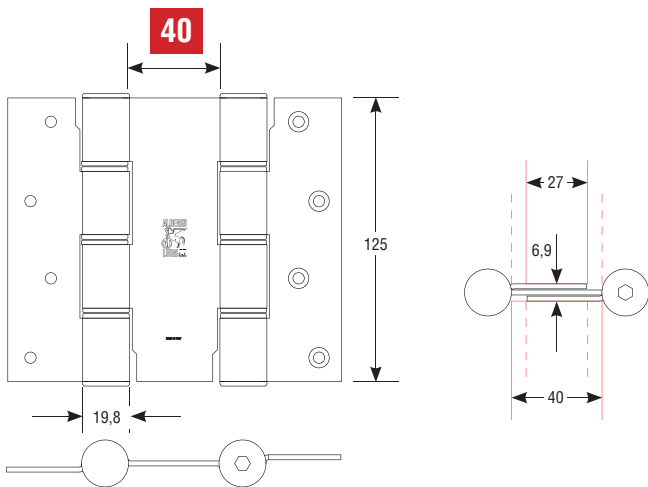


Numero e posizione delle cerniere da usare secondo il peso/dimensione porta K-vo и расположение петель в зависимости от веса/размера двери



Per porte da 27 ÷ 40 mm

Для дверей от 27 до 40 мм



Spessore
ТОЛЩИНА

Porta
ДВЕРИ

INCASSATA

ВРЕЗНЫЕ ПЕТЛИ

da
от 18

a
до 50

Spessore
ТОЛЩИНА

Porta
ДВЕРИ

NON INCASSATA

НАКЛАДНЫЕ ПЕТЛИ

6,9

da
от 18

a
до 50

6,9 mm

CUSCINETTI IN
POLIMERO
TECNICO

ПОДШИПНИКИ ИЗ
ТЕХНИЧЕСКОГО
ПОЛИМЕРА

INOX

MOLLA INOX

ПРУЖИНА ИЗ
НЕРЖАВЕЮЩЕЙ
СТАЛИ

PRESSED
STEEL

ACCIAIO
STAMPATO
A FREDDO

СТАЛЬ ХОЛОДНОЙ
ШТАМПОВКИ

R = 0 mm

R = 5 mm

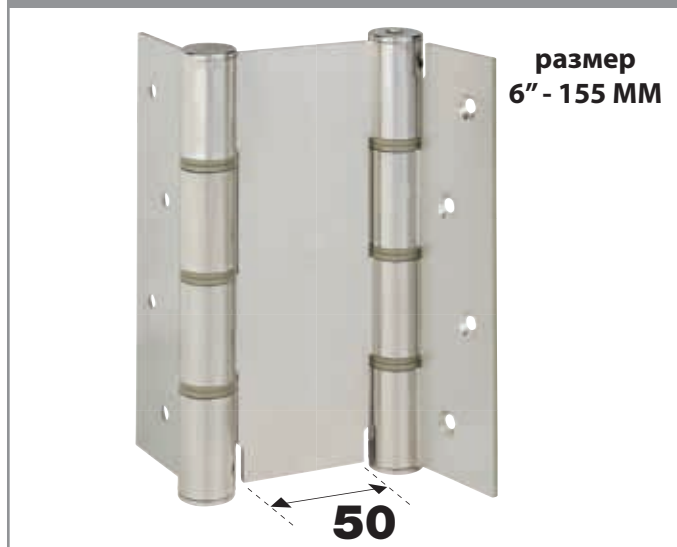
Code 87 - misura 6" - 155 mm



Code 87 - misura 6" - 155 mm



Code 87 - misura 6" - 155 mm

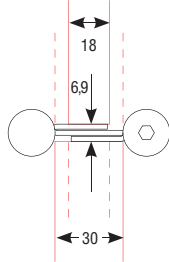
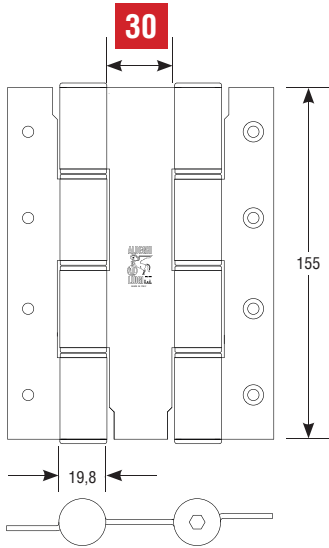


Code 87 - размер 6" - 155 mm



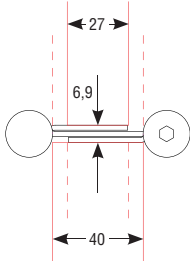
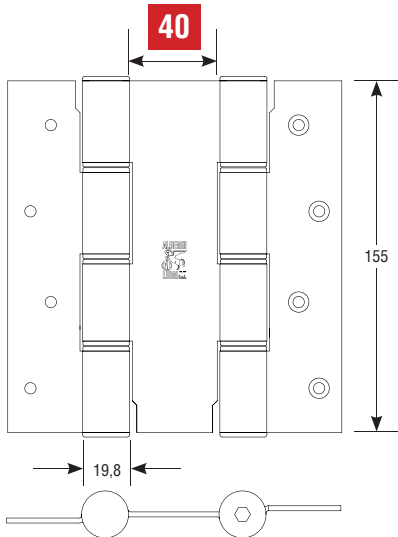
Per porte da 18 ÷ 30 mm

Для дверей от 18 до 30 мм



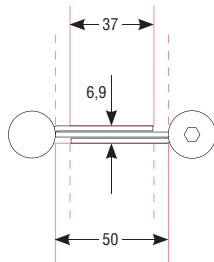
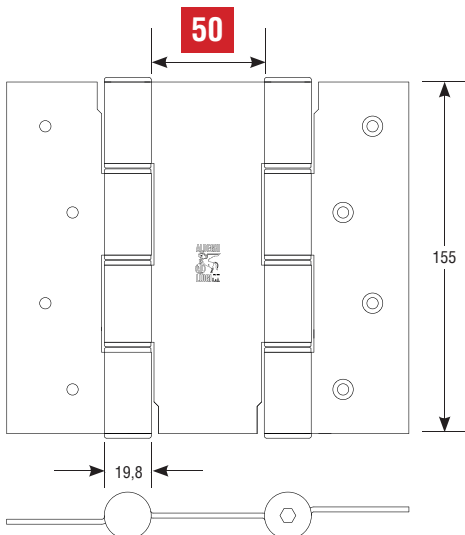
Per porte da 27 ÷ 40 mm

Для дверей от 27 до 40 мм

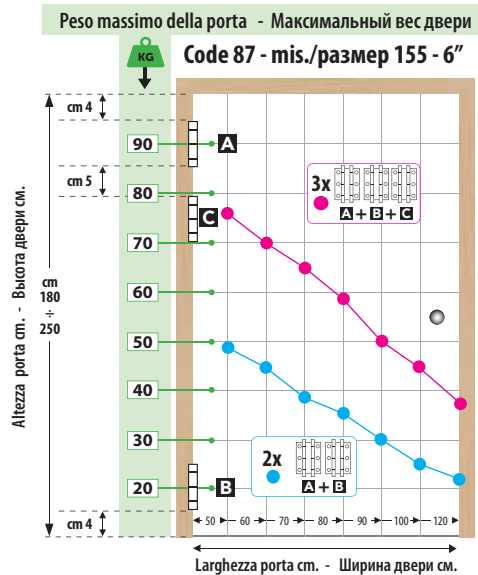
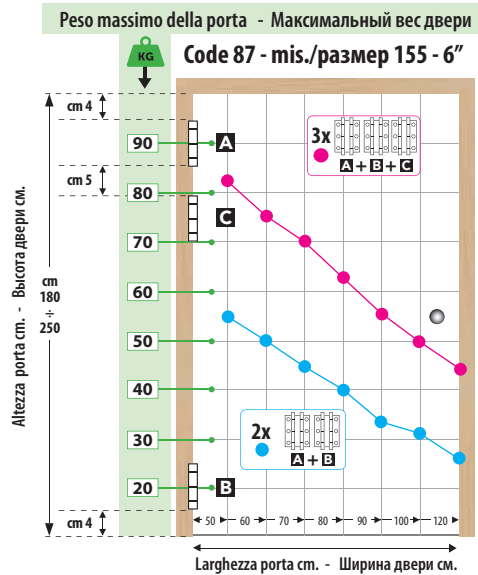
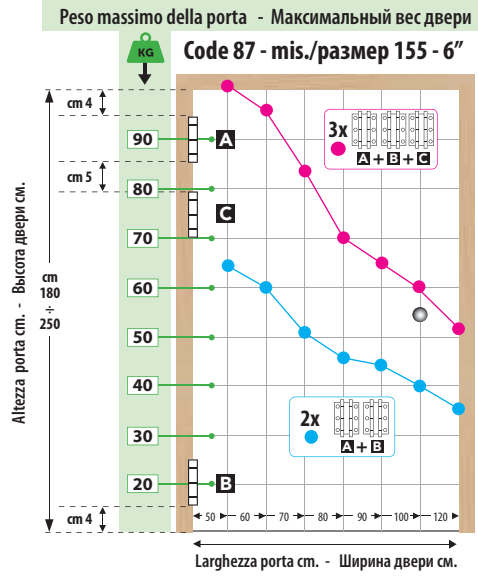


Per porte da 37 ÷ 50 mm

Для дверей от 37 до 50 мм



Numero e posizione delle cerniere da usare secondo il peso/dimensione porta
К-во и расположение петель в зависимости от веса/размера двери



Spessore
ТОЛЩИНА

Porta
ДВЕРИ

INCASSATA

ВРЕЗНЫЕ ПЕТЛИ

da
от 27

a
до 50

Spessore
ТОЛЩИНА

Porta
ДВЕРИ

NON INCASSATA

НАКЛАДНЫЕ ПЕТЛИ

6,9

da
от 27

a
до 50

6,9 mm

CUSCINETTI IN
POLIMERO
TECNICO

ПОДШИПНИКИ ИЗ
ТЕХНИЧЕСКОГО
ПОЛИМЕРА

INOX

MOLLA INOX

ПРУЖИНА ИЗ
НЕРЖАВЕЮЩЕЙ
СТАЛИ

**PRESSED
STEEL**

ACCIAIO
STAMPATO
A FREDDO

СТАЛЬ ХОЛОДНОЙ
ШТАМПОВКИ

R = 0 mm

R = 5 mm

Code 87 - misura 7" - 175 mm

размер
7" - 175 mm



Code 87 - misura 7" - 175 mm

размер
7" - 175 mm

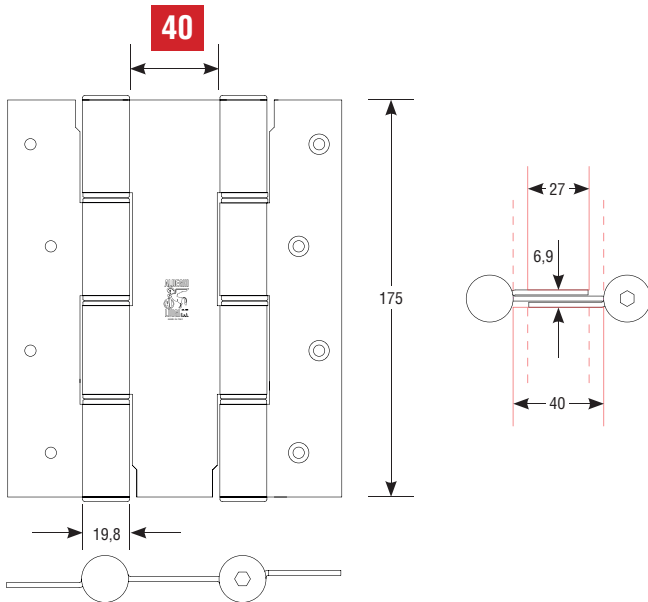


Code 87 - размер 7" - 175 mm

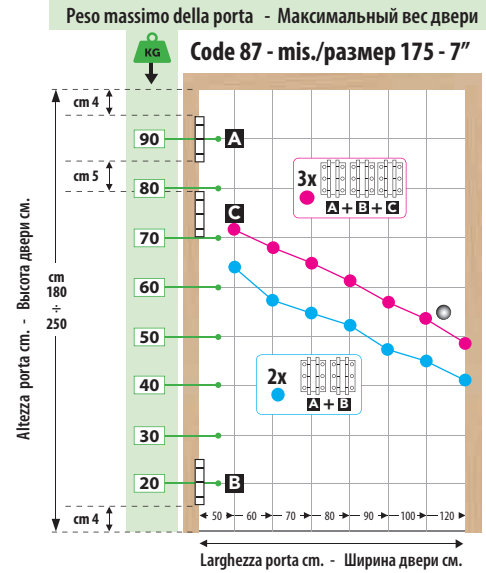


Per porte da 27 ÷ 40 mm

Для дверей от 27 до 40 мм

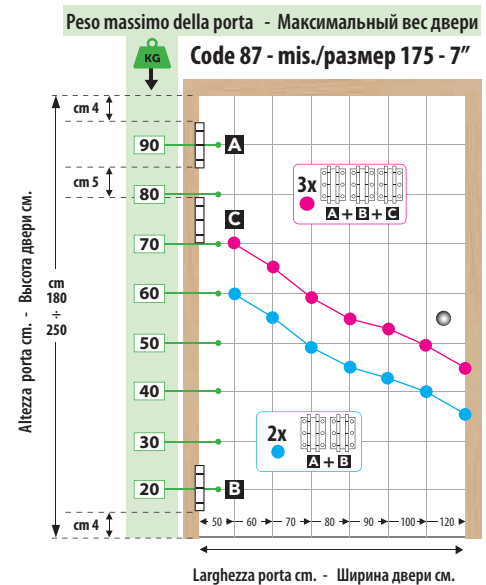
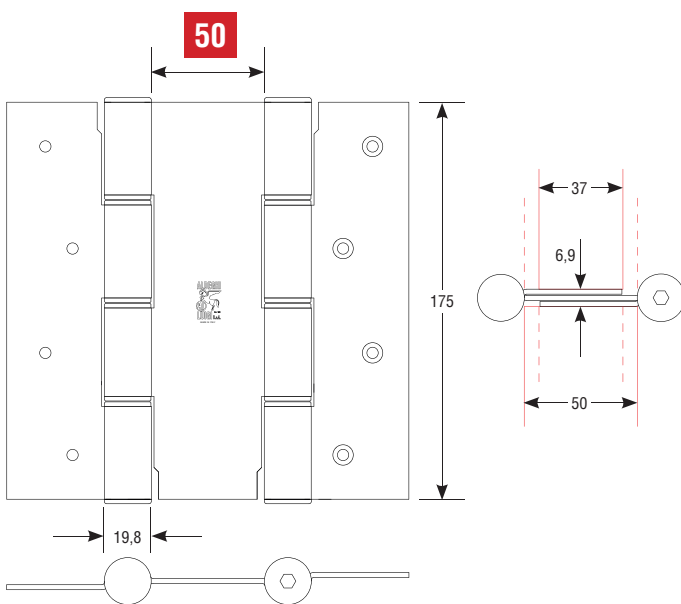


Numero e posizione delle cerniere da usare secondo il peso/dimensione porta K-vo и расположение петель в зависимости от веса/размера двери



Per porte da 37 ÷ 50 mm

Для дверей от 37 до 50 мм



La gamma di cerniere **CODE 87** è disponibile in diverse finiture, che permettono un perfetto abbinamento con ogni tipo di telaio in ambito residenziale, industriale o professionale.

Гамма петель **CODE 87** предлагается в разных цветовых отделках, что позволяет идеальное сочетание с дверными коробками любого типа в жилых, промышленных или профессиональных условиях.





AN	Acciaio nichelato Никель
AO	Acciaio ottonato Цвет латуни
NO	Acciaio verniciato nero opaco Чёрная, матовая
AC	Acciaio cromato Хром
IN	Acciaio inossidabile Нержавеющая сталь
AB	Acciaio bronzato Бронза
OA	Acciaio ottonato antico Старинная латуни
AZ	Acciaio zincato Оцинкованная сталь
LO	Acciaio ottonato lucido Полированная латуни