

# **SANYO**



## **УМНЫЙ ЗАМОК D200 / D300**

**ИНСТРУКЦИЯ**

Руководство пользователя

## Приветствие

Поздравляем вас с покупкой умного замка D200 / D300!

Благодарим вас за приобретение нашей продукции! Будьте уверены, что вы приобрели надежное и современное устройство для вашего комфорта и безопасности, которое надежно прослужит вам при соблюдении простых правил эксплуатации. Мы с любовью создаем каждый продукт и уверены, что вы будете с удовольствием пользоваться умным замком долгие годы.

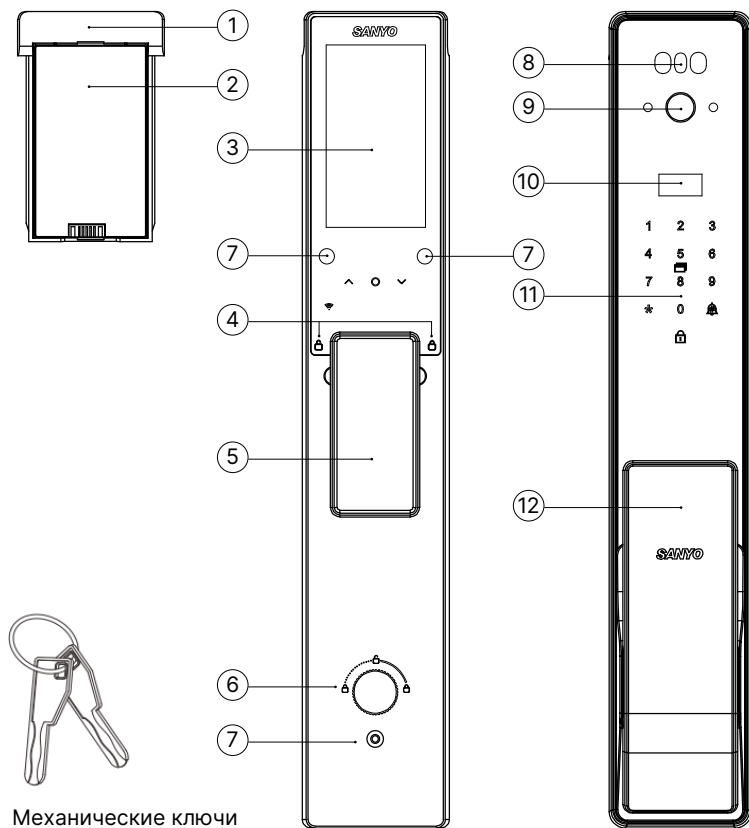
Просим вас внимательно ознакомиться с правилами эксплуатации и порядком подключения умного замка к мобильному приложению.

Изображения в данной инструкции представлены только для справки, вам следует ориентироваться на реальную продукцию. Фактические формулировки голосового меню могут незначительно отличаться от приведенных в инструкции, при этом общий смысл не изменится.

## Содержание

Изображение умного замка .....	04
Краткое описание .....	05
Монтажная схема и комплектация .....	07
Этапы установки .....	08
Настройки умного замка .....	12
Использование умного замка .....	14
Приложение Smart Life (TuYa) .....	19
Гарантийные обязательства .....	21
Гарантийный талон .....	22
Реестр внесенных пользователей .....	23

## 1. Изображение умного замка



1. Батарейный отсек
2. Аккумулятор
3. Экран
4. Кнопки отпирания/запирания
5. Внутренняя ручка
6. Ночная задвижка

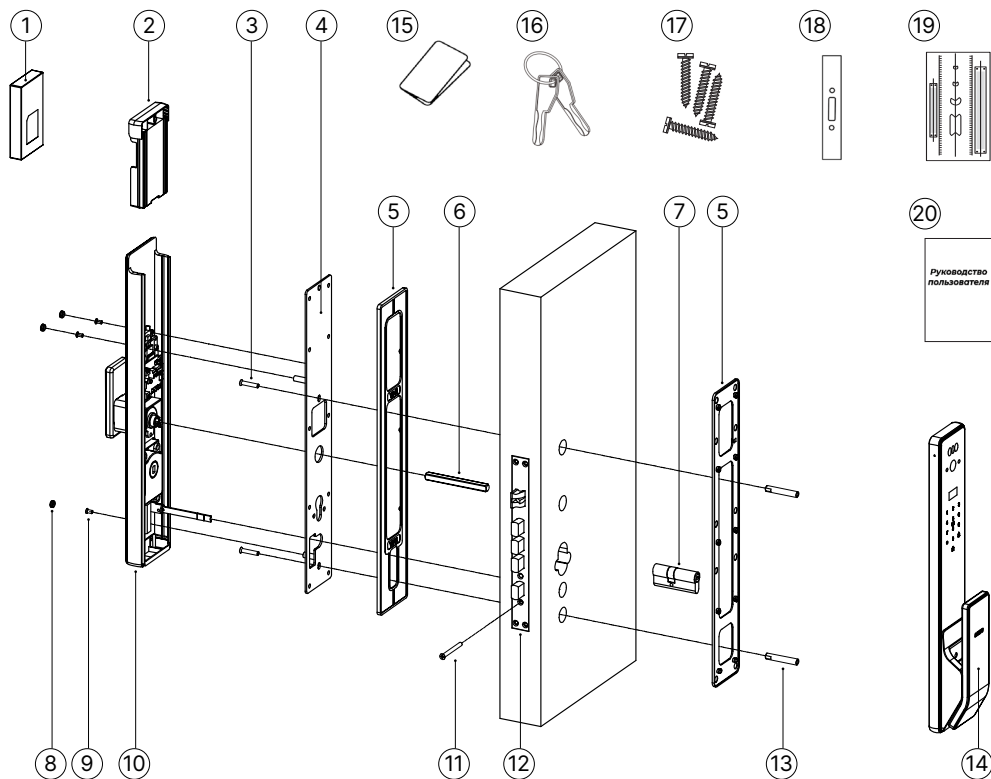
7. Отверстия под крепежные винты с заглушками
8. Сканер лица
9. Камера
10. Дисплей
11. Сенсорная панель
12. Внешняя ручка

## 2. Краткое описание

Навигация	Полная голосовая навигация на русском языке
Отпечаток пальца	Используется емкостный сенсор отпечатков пальцев
Идентификация по лицу	Модель D300 дополнительно оснащена сканером лица
Пароль	Для использования пароля необходимо только его подтверждение
RFID-карта	В комплекте 2 RFID-карты
Общее количество отпечатков пальцев/сканов лица/паролей/карт	≤253
Ключ	2 механических ключа
Батарея	Литиевый аккумулятор, есть порт USB для внешнего блока питания (аварийное питание)
Администратор	<p>Может самостоятельно добавлять в память замка пароль, отпечаток пальца или RFID-карту. По меньшей мере должен быть хотя бы один администратор, максимум – пять.</p> <p>Можно удалить любого администратора, однако необходимо оставить как минимум один пароль администратора</p>
Роли пользователя	<p><b>Администратор:</b> отпечаток пальца, пароль, RFID-карта, редактирование пользователей</p> <p><b>Обычный пользователь:</b> отпечаток пальца, пароль, RFID-карта, сканер лица (<b>для D300</b>)</p>

<b>Тип замка</b>	Умный замок
<b>Вид замка</b>	Врезной, автоматический
<b>Вид применения</b>	Входная дверь, для помещений
<b>Назначение замка</b>	На любой тип дверей
<b>Толщина полотна двери</b>	60-120 мм
<b>Бэксет (дорнмасс)</b>	DM60/DM70
<b>Материал ручки</b>	Металл/пластик
<b>Материал замка</b>	Нержавеющая сталь/металл
<b>Звонок</b>	Да
<b>Камера</b>	1 МРх
<b>Дисплей</b>	IPS, 4 дюйма, 480*800
<b>Количество цифр кода доступа</b>	6-9
<b>Время идентификации</b>	<1 сек
<b>Клавиатура</b>	Сенсорные кнопки
<b>Тип дистанционного управления</b>	Wi-Fi
<b>Рабочая влажность</b>	20-93%, без конденсации

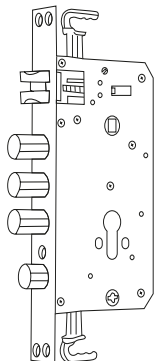
### 3. Монтажная схема и комплектация



1	Аккумуляторная батарея	1 шт.	11	Винт цилиндрического механизма	1 шт.
2	Батарейный отсек	1 шт.	12	Врезной замок	1 шт.
3	Крепежный винт	2 шт.	13	Соединительная втулка	2 шт.
4	Крепежная пластина внутренней ручки	1 шт.	14	Внешняя ручка на планке	1 шт.
5	Резиновая подкладка	2 шт.	15	RFID-карта	2 шт.
6	Квадрат ручки	1 шт.	16	Механический ключ	2 шт.
7	Цилиндрический механизм	1 шт.	17	Монтажный комплект	1 шт.
8	Заглушка	3 шт.	18	Ответная планка	1 шт.
9	Крепежный винт	3 шт.	19	Установочный шаблон	1 шт.
10	Внутренняя ручка на планке	1 шт.	20	Руководство пользователя	1 шт.

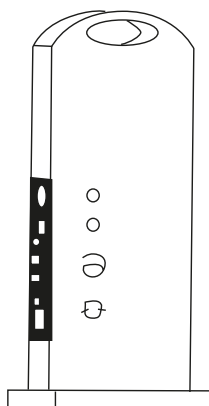
## 4. Этапы установки

### 4.1 Изменение направления язычка



Отрегулируйте направление защелки замка в соответствии с направлением открывания двери (если замок уже установлен, то пропустите этот шаг).

### 4.2 Установка корпуса замка

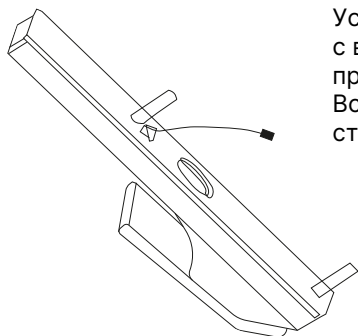


1. Вставьте корпус замка в дверное полотно и закрепите винтами (если замок установлен, то пропустите данный пункт).

2. Цилиндровый механизм поместите в корпус замка (обратите внимание на направление открывания) и зафиксируйте крепежным винтом.

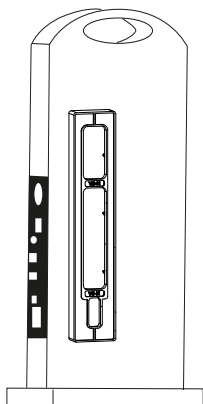


### 4.3 Установка внешней ручки на планке



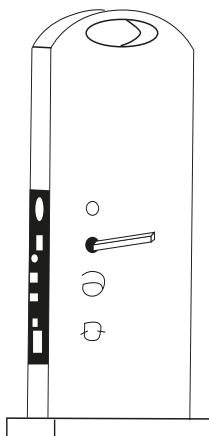
Установите две соединительные втулки на шпильки с внутренней стороны внешней планки. Аккуратно проденьте кабель внешней планки в полотно двери. Вставьте внешнюю планку в дверь с наружной стороны.

### 4.4 Крепление внешней ручки на планке



С внутренней стороны полотна двери установите крепежную пластину внутренней ручки. Стяните крепежную пластину и внешнюю ручку соответствующими винтами. Исключите перегиб/пережим кабеля.

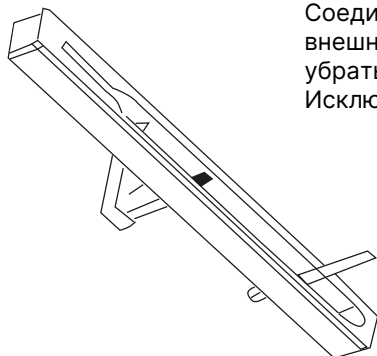
## 4.5 Подготовка внутренней ручки на планке



1. Квадратный стержень вставьте в соответствующее отверстие внутренней ручки. При необходимости укоротите его.

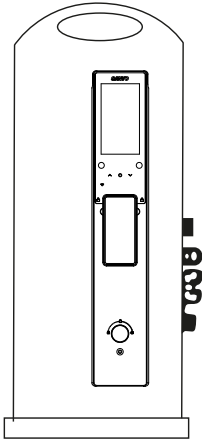
2. При необходимости укоротите пластину задвижки, чтобы её длина была короче, чем толщина двери на 5-10мм. Установите пластину в паз вертушки и зафиксируйте её шплинтом.

## 4.6 Фиксация внутренней ручки



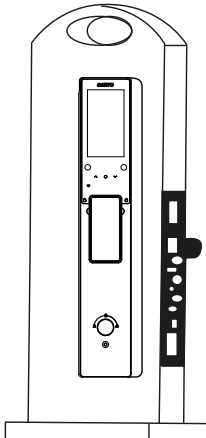
Соедините коннекторы проводов внутренней и внешней ручки. Излишки проводов необходимо убрать в отверстие дверного полотна. Исключите перегиб/пережим провода.

## 4.7 Монтаж внутренней ручки на планке



Совместите квадрат ручки и пластину задвижки с замком, и установите внутреннюю ручку на планку на дверь. Закрутите крепежные винты внутренней ручки и установите заглушки в соответствующие отверстия.


## 4.8 Тестирование умного замка



1. Установите аккумуляторную батарею в батарейный отсек внутренней ручки.
2. Протестируйте работу внутренней и внешней ручки, ночной задвижки и механического ключа. Проверьте работоспособность замка.

## 5. Настройки умного замка

### 5.1 Общие настройки

<p><b>Вход в меню</b></p>	<p>Для входа в меню пробудите кодовую панель замка касанием руки и введите *#.</p> <p>Для входа в главное меню введите *# пароль администратора #.</p>
<p><b>Клавиши «*» и «#»</b></p>	<p>При работе с умным замком для подтверждения операции нажмите #, для отмены или возврата назад нажмите *. Пароль по умолчанию 123456.</p>
<p><b>Сброс до заводских настроек</b></p>	<p>Для подтверждения нажмите #.</p> <p>Для сброса замка до заводских настроек нажмите и удерживайте кнопку , вытащите и вставьте аккумулятор, дождитесь звукового подтверждения выполнения операции и отпустите кнопку.</p> <p>После сброса замок можно открыть любым отпечатком пальца, паролем или картой, пока не будет зарегистрирован администратор.</p>
<p><b>Режим «Свободный проход»</b></p>	<p>Для включения режима «Свободный проход», после открытия замка при включенном экране, нажмите и удерживайте 0, для отключения режима «Свободный проход» далее введите зарегистрированные ранее отпечаток пальца, карту или пароль.</p>

<p><b>Настройка администратора</b></p>	<ol style="list-style-type: none"> <li><b>1. Добавить администратора</b></li> <li><b>2. Удалить администратора</b> Введите порядковый номер</li> <li><b>3. Настройки сети</b> <ol style="list-style-type: none"> <li>1. Подключение к точке доступа</li> <li>2. Удаление подключения</li> </ol> </li> </ol>
<p><b>Настройка пользователя</b></p>	<ol style="list-style-type: none"> <li><b>1. Добавить пользователя</b></li> <li><b>2. Удалить пользователя</b> <ol style="list-style-type: none"> <li>1. Удаление по порядковому номеру</li> <li>2. Удаление всех настроек</li> </ol> </li> <li><b>3. Настройка идентификации лица (для модели D300)</b> <ol style="list-style-type: none"> <li>1. Добавить скан лица</li> <li>2. Удалить скан лица</li> </ol> </li> </ol>
<p><b>Системные настройки</b></p>	<ol style="list-style-type: none"> <li><b>1. Настройка времени</b> Введите текущее время в формате ГГ.ММ.ДД.ЧЧ.ММ.СС</li> <li><b>2. Настройка языка</b> <ol style="list-style-type: none"> <li>1. Русский язык</li> <li>2. Китайский язык</li> </ol> </li> <li><b>3. Регулирование громкости</b> <ol style="list-style-type: none"> <li>2. Громче</li> <li>8. Тише</li> </ol> </li> </ol>
<p><b>Просмотр данных</b></p>	<p>Прослушайте информацию</p>

## 5.2 Сервисное меню

<p><b>Сервисное меню</b> <b>*888#пароль администратора#</b></p>	<ol style="list-style-type: none"> <li><b>1. Мощность привода</b> Введите новое значение</li> <li><b>2. Лево/правостороннее открывание двери</b></li> </ol>
---	---

## 6. Использование умного замка

### 6.1 Открытие замка с помощью отпечатка пальца



Поместите палец на сканер отпечатков пальцев правильным образом, дождитесь сигнала «разблокировано» и откройте дверь.

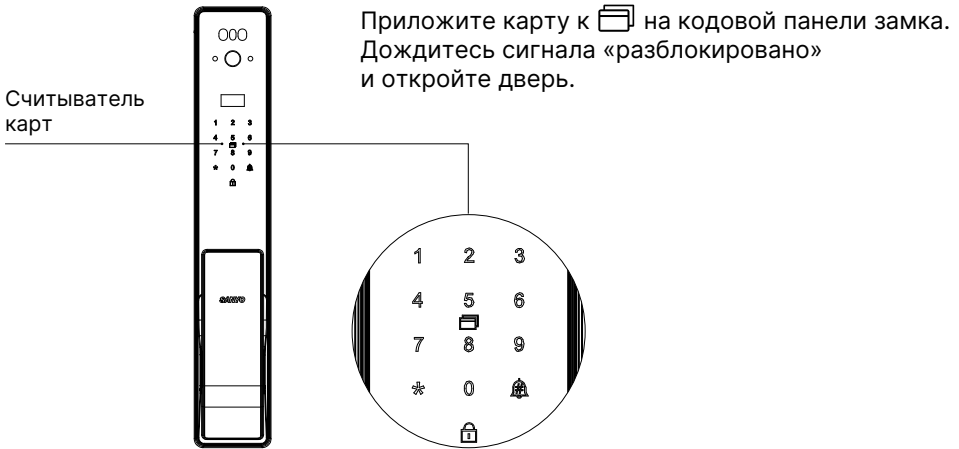
### 6.2 Открытие замка с помощью пароля



Пробудите кодовую панель касанием руки. Введите пароль и нажмите кнопку «#», дождитесь сигнала «разблокировано» и откройте дверь.

Есть функция «Фиктивный пароль», до и после правильно введенного пароля введите случайные числа (всего 16 знаков), система сама определит правильный пароль.

### 6.3 Открытие замка по карте



### 6.4 Открытие замка по идентификации лица для модели D300

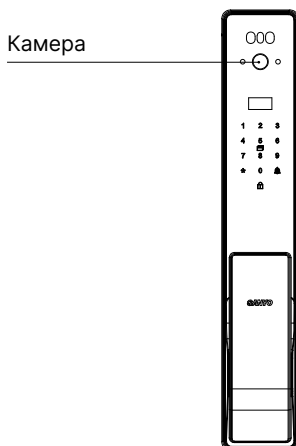


## 6.5 Открытие замка с помощью механического ключа



Нажмите кнопку фиксатора и сдвиньте ручку в сторону. Вставьте ключ в отверстие цилиндрического механизма, откройте замок и откройте дверь.

## 6.6 Функция домофона




На встроенном экране внутренней ручки можно просматривать посетителей в реальном времени.

Экран домофона включается при нажатии кнопки звонка на внешней ручке или кнопки меню на внутренней ручке.

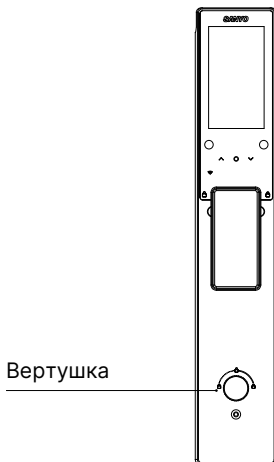


## 6.7 Открытие/закрытие замка по нажатию кнопки



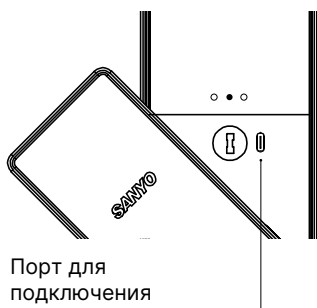
Для открытия/закрытия замка по нажатию кнопки внутри помещения, нажмите кнопку .

## 6.8 Переключатель ночной задвижки



Для блокировки двери с внутренней стороны поверните вертушку ночной задвижки. В этой ситуации снаружи дверь открыть не получится.

## 6.9 Аварийная (экстренная) подача питания



При разряженной батарее замка, подключите внешний источник питания 5В 1А к аварийному порту USB на внешней ручке и откройте замок. Для доступа к порту USB нажмите кнопку фиксатора и сдвиньте ручку в сторону.

**Внимание:** немедленно зарядите или замените батареи, не допускается постоянное использование замка с разряженными батареями.

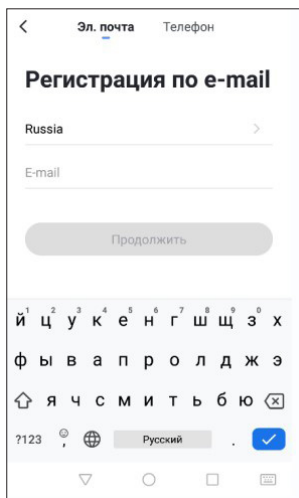
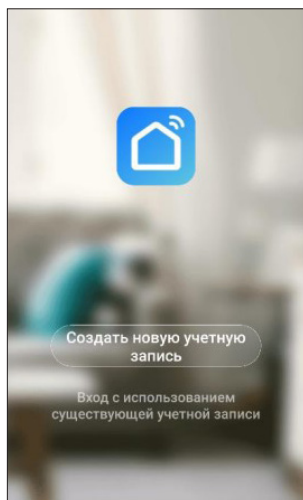
## 7. Приложение Smart Life (TuYa)\*

Smart Life (TuYa) – это приложение для управления умным домом, которое можно использовать для управления различными типами умных устройств, включая дверные, навесные, парковочные, сейфовые, велосипедные замки, пульта управления устройствами и т.д. Приложение и замок обмениваются данными через Bluetooth, чтобы разблокировать, заблокировать, обновить оборудование, прочитать запись операции и т.д.

### 7.1 Регистрация пользователя

Скачайте и установите приложение Smart Life (TuYa) на ваш смартфон. После установки приложения необходимо пройти регистрацию пользователя. Регистрация для пользователей в России доступна по e-мейл.

**Внимание:** при регистрации указывайте действующий e-мейл, так как на него придет запрос на подтверждение регистрации.



iOS



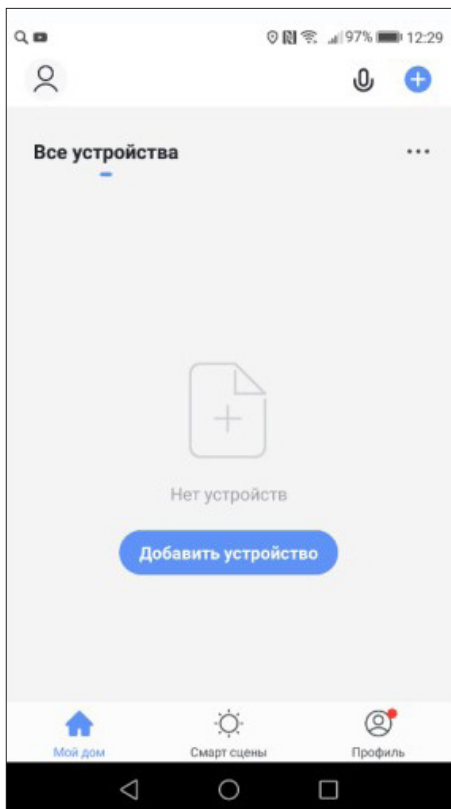
Android



\*инструкция имеет общий характер и служит для ознакомления с принципами программирования и пользования приложением Smart Life (TuYa). Пункты меню, функции и изображения могут отличаться от вашего устройства.

## 7.2 Добавление замка в приложении

Нажмите кнопку «+» в правом верхнем углу, выберите пункт «Добавить устройство», на следующем экране нажмите «Добавить замок Wi-Fi».



Далее подключение и настройку замка проходите согласно рекомендациям в приложении.

## Гарантийные обязательства

Предприятие-изготовитель гарантирует соответствие замка требованиям безопасности при соблюдении потребителем правил хранения, монтажа и эксплуатации, указанных в настоящем руководстве. Гарантийный срок эксплуатации замка составляет два года со дня продажи.

Предприятие-изготовитель оставляет за собой право отказать в гарантии при несоблюдении условий эксплуатации и правил установки замка.

Предприятие-изготовитель оставляет за собой право в любой момент вносить изменения в конструкцию, дизайн и комплектацию товара без предварительного уведомления. Гарантия не распространяется на замки, имеющие повреждения корпуса или подвергшиеся разборке потребителем. При покупке замка требуйте отметку даты его продажи в гарантийном талоне и проверяйте комплектность замка согласно данному руководству по эксплуатации. Гарантийные обязательства производителя обеспечиваются в соответствии с Законом РФ «О защите прав потребителей».

# Гарантийный талон Sanyo D200 D300

**Внимание!** Гарантийный талон заполняется только печатным шрифтом.

ФИО покупателя \_\_\_\_\_

Адрес \_\_\_\_\_

Телефон \_\_\_\_\_

Серийный номер \_\_\_\_\_

**Дата покупки**

--	--	--

дата    месяц    год

**Дата установки**

--	--	--

дата    месяц    год



## Реестр внесенных пользователей

№	Имя	№	Имя
1		26	
2		27	
3		28	
4		29	
5		30	
6		31	
7		32	
8		33	
9		34	
10		35	
11		36	
12		37	
13		38	
14		39	
15		40	
16		41	
17		42	
18		43	
19		44	
20		45	
21		46	
22		47	
23		48	
24		49	
25		50	

Электронная версия данной  
инструкции доступна  
на сайте [sanyo-locks.ru](http://sanyo-locks.ru)



# SANYO

Android



Smart Life

iOS



**УМНЫЙ ЗАМОК D200 / D300** | Инструкция | Руководство пользователя