



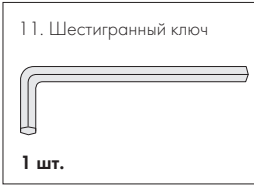
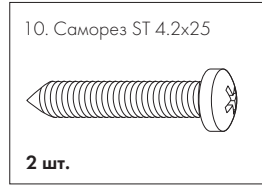
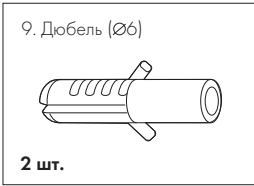
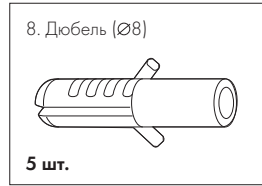
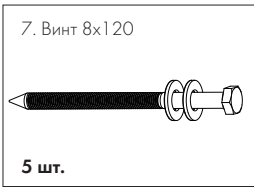
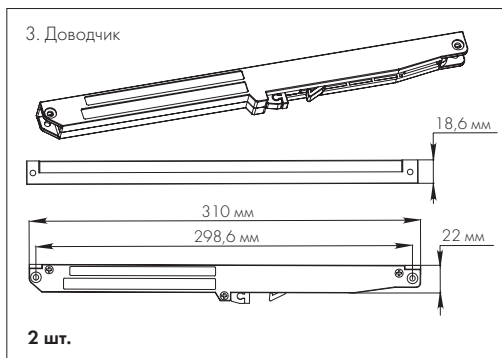
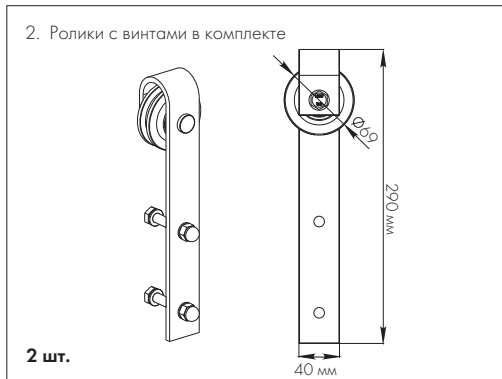
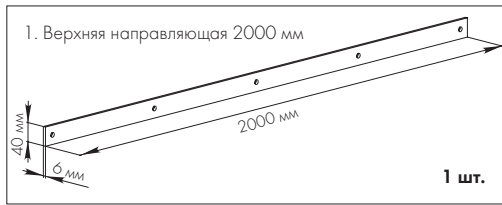
Открытая раздвижная система SLD.Supervision/100 с доводчиками

Открытая система для раздвижных дверей SLD.Supervision/100 подходит для деревянных межкомнатных дверей весом до 100 кг и толщиной полотна 35-45 мм. Два масляно-пружинных доводчика обеспечивают плавное открывание и закрывание двери.

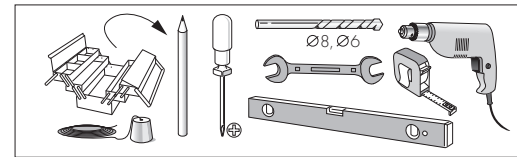
ТЕХНИЧЕСКИЕ ХАРАКТЕРИСТИКИ

Ресурс работы: 80 000 циклов
Вес полотна: до 100 кг
Толщина полотна: 35-45 мм
Ширина полотна: 500-950 мм
Материал изготовления: сталь
Цвет: чёрный

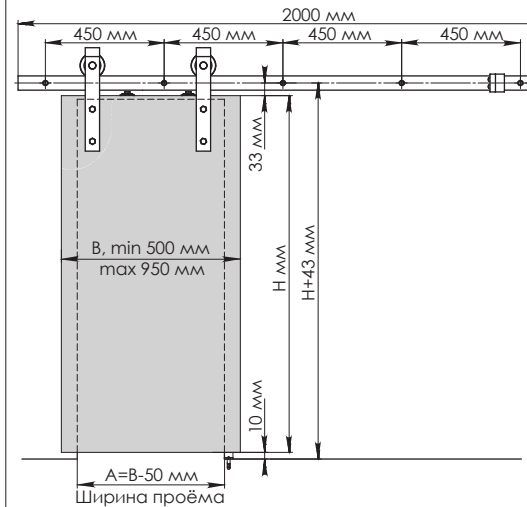
Комплектация:



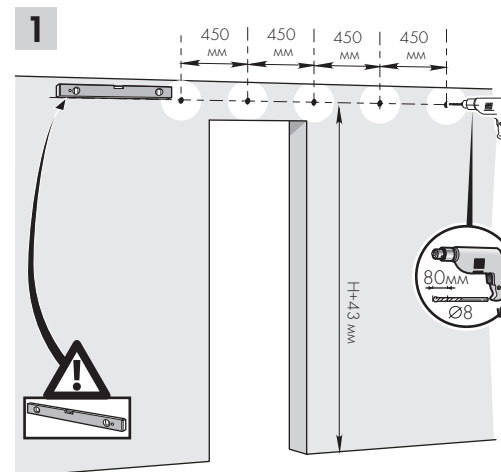
Вам понадобится:



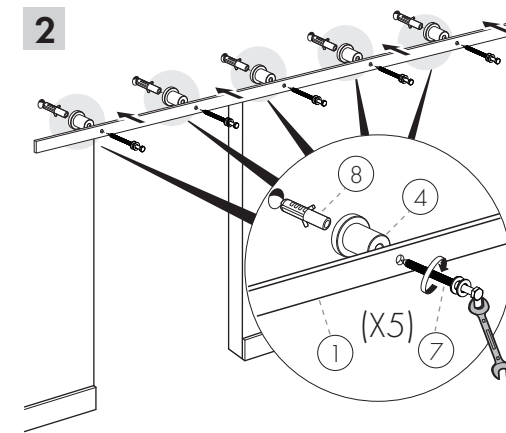
Общий план:



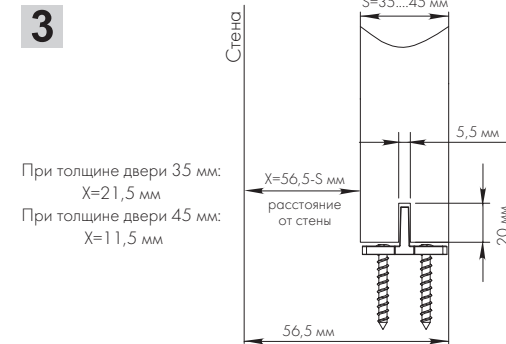
Инструкция по установке:



По уровню разметьте и просверлите отверстия в стене (Ø8 мм, глубина 80 мм) согласно схеме.

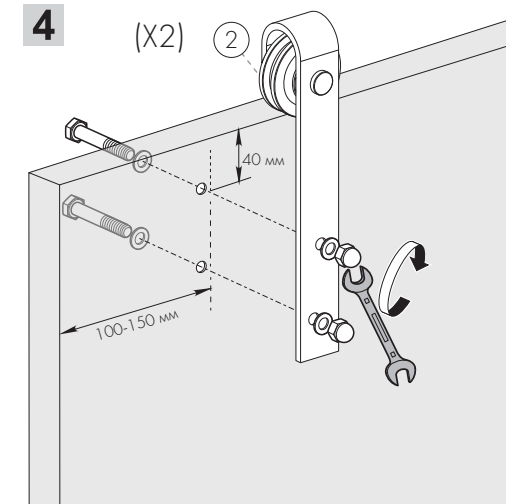


Вставьте дюбели Ø8 с проставками. Закрепите верхнюю направляющую винтами 8x120.



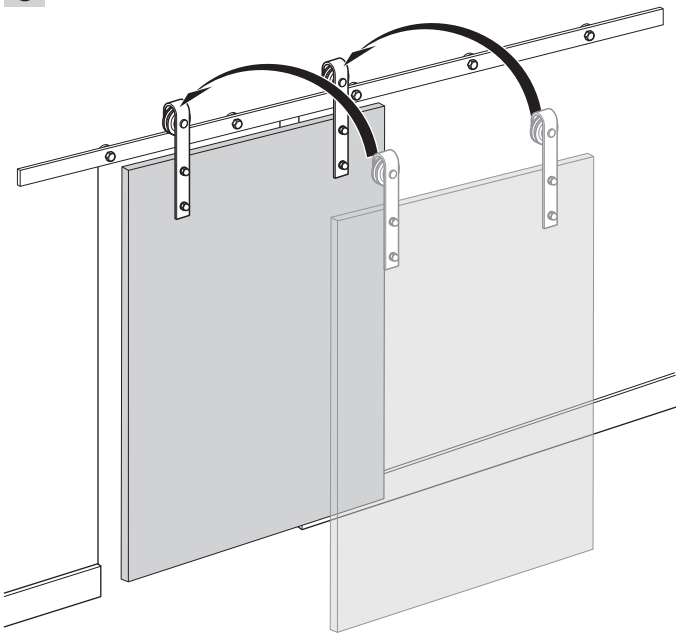
При толщине двери 35 мм: X=21,5 мм
 При толщине двери 45 мм: X=11,5 мм

В полотне сделайте паз под флажок.



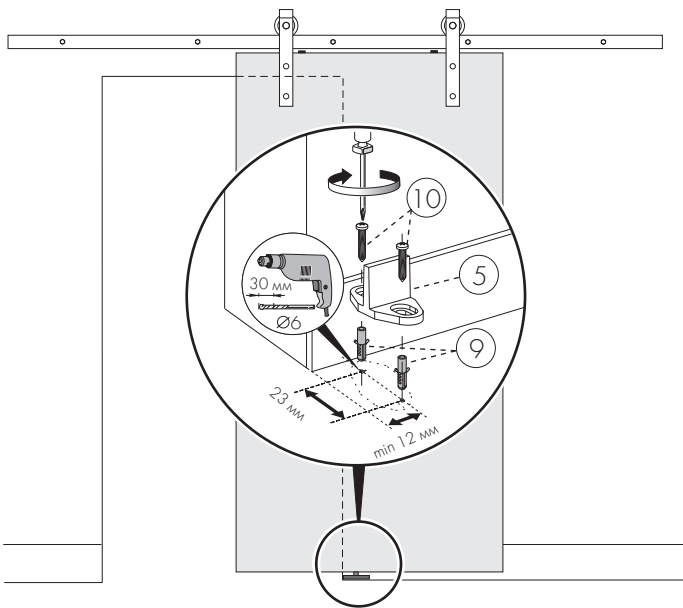
Закрепите ролики на дверном полотне.

5



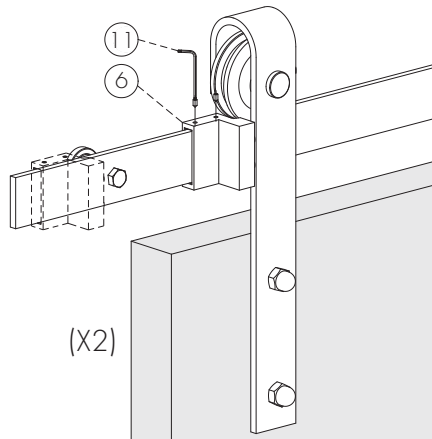
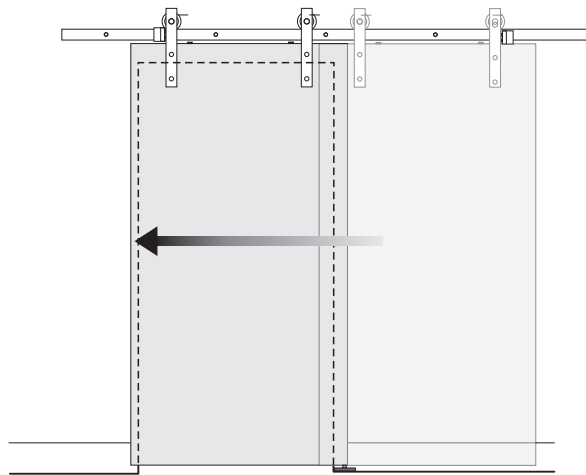
Навесьте дверь на направляющую.

6



Установите флажок согласно схеме.

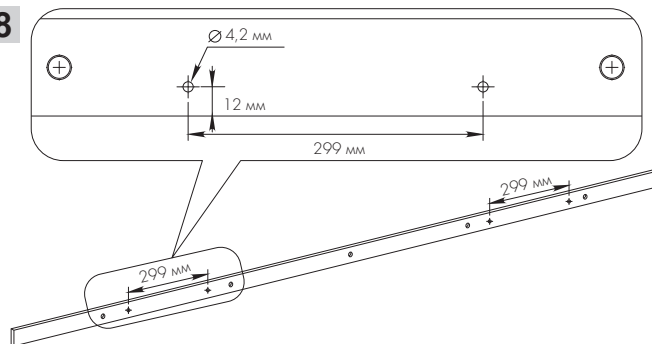
7



(X2)

Определите крайние положения двери. Установите стопоры на направляющей относительно дверного проема и зафиксируйте их. Стопор может быть установлен как до первого крепления к стене, так и за ним. Для этого необходимо открутить крепежный винт и продвинуть стопор вдоль направляющей.

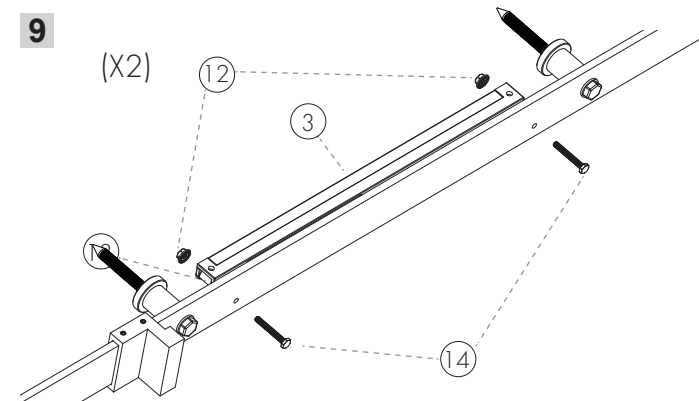
8



Установка доводчика.

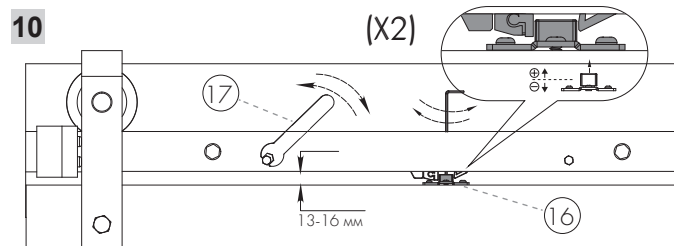
Все отверстия для монтажа на направляющей предусмотрены. В случае, если возникает необходимость обрезать направляющую под свой размер, нужно воспользоваться схемой на чертеже.

9



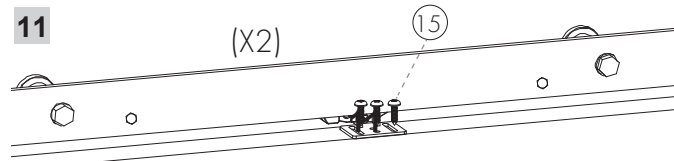
Установите доводчик.

10



Переместите полотно в крайнее левое положение, вставьте активатор в паз выступающего элемента доводчика.

11



Зафиксируйте активатор.

12

Повторите п. 10 и п. 11 для крайнего правого положения двери.

Условия транспортировки: хранить в сухом помещении, транспортировку осуществлять в упаковке производителя.

Гарантия: 3 года со дня продажи. В случае выявления неисправностей в пределах гарантийного срока изделие подлежит замене по месту приобретения при условии полной комплектации, отсутствии следов вскрытия и наличия кассового чека.

Designed and produced under quality control of Armadillo Industrial Co., Moscow, Russia. Разработано и произведено под контролем качества Армадилло Индастриал Ко, г. Москва, Россия.



Видеоинструкция